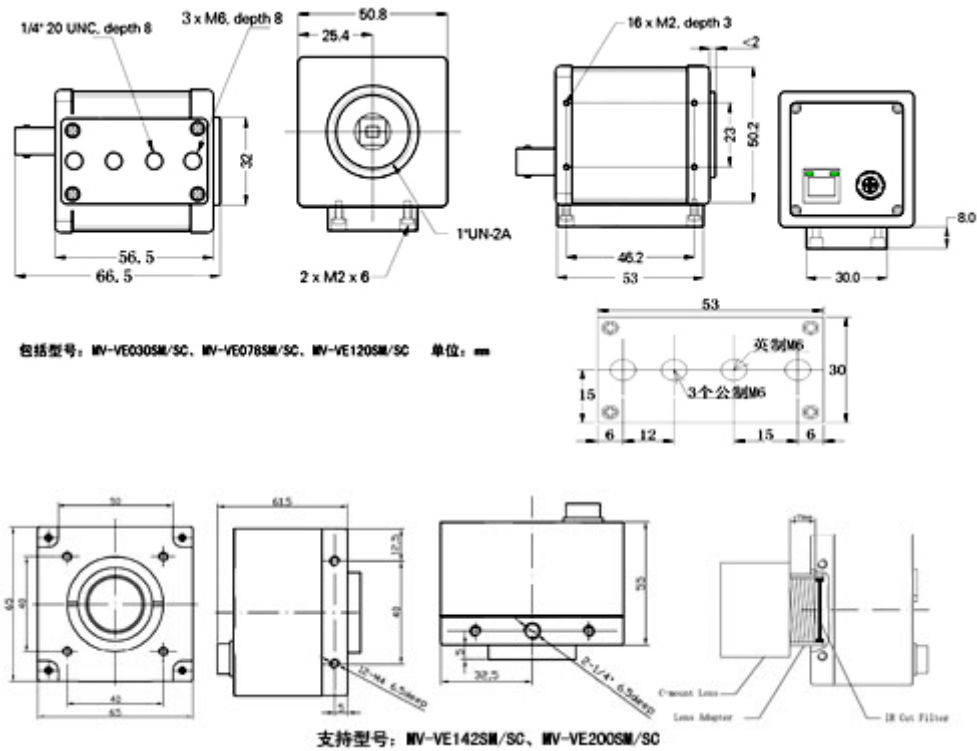


曝光方式	帧曝光	帧曝光
电子快门	1/10000 到 30 s	自动/手动 60 ms~1/50000 s(可调)
I/O	数字 I/O,触发接口	3 路可编程光隔离输入, 3 路光隔离输出
同步方式	外触发或连续采集	
输出方式	<b>GigE</b> 千兆以太网输出	<b>GigE</b> 千兆以太网输出
数据传输距离	可达 100 米	
可编程控制	亮度、增益、帧率、曝光时间、异步复位	
镜头接口	CS 口或 C 口	
供电要求	12V (外部供电)	
功耗	额定功率: 4.0W, 最大功率: 5.0W	
外型尺寸 W*H*D	50.8×50.8×70(mm)	65mm×65mm×53(mm)

【外形尺寸图】



## AFT-VE 系列 GigE 工业网络数字摄像机

### 【产品简介】

AFT-VE 系列 GigE 千兆网络数字摄像机采用帧曝 CCD 作为传感器，图像质量高，颜色还原性好，以网络作为输出，解决了其它数字相机传输距离短的问题，传输距离长，信号稳定，CPU 资源占用少，可以一台计算机同时连接多台摄像机。与国外同档次产品相比，有明显的价格优势，对于要求高清、高分辨率图像质量的客户，AFT-VE 系列 GigE 千兆网络数字摄像机是一种很好的选择。

AFT-VE 系列 GigE 千兆网络数字摄像机可通过外部信号触发采集或连续采集。AFT-VE 系列 GigE 千兆网络数字摄像机广泛应用于工业在线检测、机器视觉、科研、军事科学、航天航空等众多领域，特别是在智能交通行业：超速抓拍，闯红灯电子警察、高速公路、卡口收费等交通行业都得到了良好的使用。



相机模组尺寸：45.5×45.5×40mm,批量客户可按要求定做。

### 【产品特点】

- 1、数字面阵帧曝光逐行扫描 CCD，软件控制图像窗口无级缩放
- 2、GigE 输出，直接传输距离可达 100m
- 3、可控电子快门，全局曝光，闪光灯控制输出，外触发输入，软件触发
- 4、在连续模式和触发模式下都支持自动增益和自动曝光
- 5、晚间自动开启闪光软件，调整增益、对比度，外触发：边缘曝光，电平曝光
- 6、延迟图像传输，传输数据包长度和间隔时间可调
- 7、开发包：VC、VB SDK、DirectX、Twain 接口
- 8、支持 Windows 2000、XP、Vist 以及 Linux 下程序开发工具及演示程序和源代码

### 【规格型号和性能列表】

型号	AFT-VE030SM/SC	AFT-VE078SM/SC	AFT-VE120SM/SC	AFT-VE141SM/SC	AFT-VE142SM/SC	AFT-VE200SM/SC
最高分辨率	640x480	1024x768	1280x960	1392x1040	1392x1040	1628x1236
像素尺寸	5.6μm×5.6μm	4.65μm×4.65μm	4.65μm×4.65μm	4.65μm×4.65μm	6.45μm×6.45μm	4.40μm×4.40μm
传感器类型	逐行扫描 CCD					
光学尺寸	1/4"	1/3"	1/2"	1/2"	2/3"	1/2"
输出颜色	SM 为黑白,SC 为 bayer 彩色					
数据位数	12 位 AD, 8 位输出					
帧率	60fps	30fps	15fps	15fps	15fps	14fps
信噪比	>50dB	>52dB	>52dB	>52dB	>56dB	>56dB
敏感度	1.6V@550nm/lux/S	1.4V@550nm/lux/S		1.4V@550nm/lux/S	1.8V@550nm/lux/S	1.2V@550nm/lux/S