

AFT-VS系列 1394 高分辨率工业CCD相机

【产品简介】

AFT-VS 系列 1394 接口高分辨率工业数字 CCD 相机采用帧曝光 CCD 作为传感器,图像质量高,颜色还原性好,以 IEEE 1394 接口作为输出,信号稳定,CPU 资源占用少,可以一台计算机同时连接多台摄像机。与国外同档次产品相比,有明显的价格优势,对于选择使用高性价比解决方案的顾客,这是一种从模拟到数字升级的上佳选择彩色/黑白工业数字摄像机。

AFT-VS 系列 1394 接口高分辨率彩色/黑白工业 CCD 相机可通过外部信号触发采集或连续采集图像。AFT-VS 1394 接口高分辨率彩色/黑白工业 CCD 相机广泛应用于工业在线检测、机器视觉、科研、军事科学、航天航空等众多领域,在智能交通行业:超速抓拍,电子警察、卡口收费等交通行业都可以很好的应用,特别是 AFT-VS142FC/FM 是一款高灵敏度的 CCD。



【产品特点】

- 1、数字面阵 CCD 逐行扫描,软件控制图像窗口无级缩放
- 2、软件调整增益、对比度,外触发:边缘曝光,电平曝光
- 3、可控电子快门,全局曝光,无需附加机械快门
- 4、驱动支持: VFW、OpenCV、LabView、Halcon、MIL
- 5、触发后延时曝光,内置用户自定义数据区,可通过包长调节帧率
- 6、开发包支持: VC、VB、Delphi BCB。
- 7、支持 Win2000、XP、Vista 以及 Linux 开发环境下的开发工具及演示程序和源代码
- 8、彩色: 8、12bit Bayer 数据输出; 黑白: 8、12bit 格式数据输出, 12 转 8bit 查找表

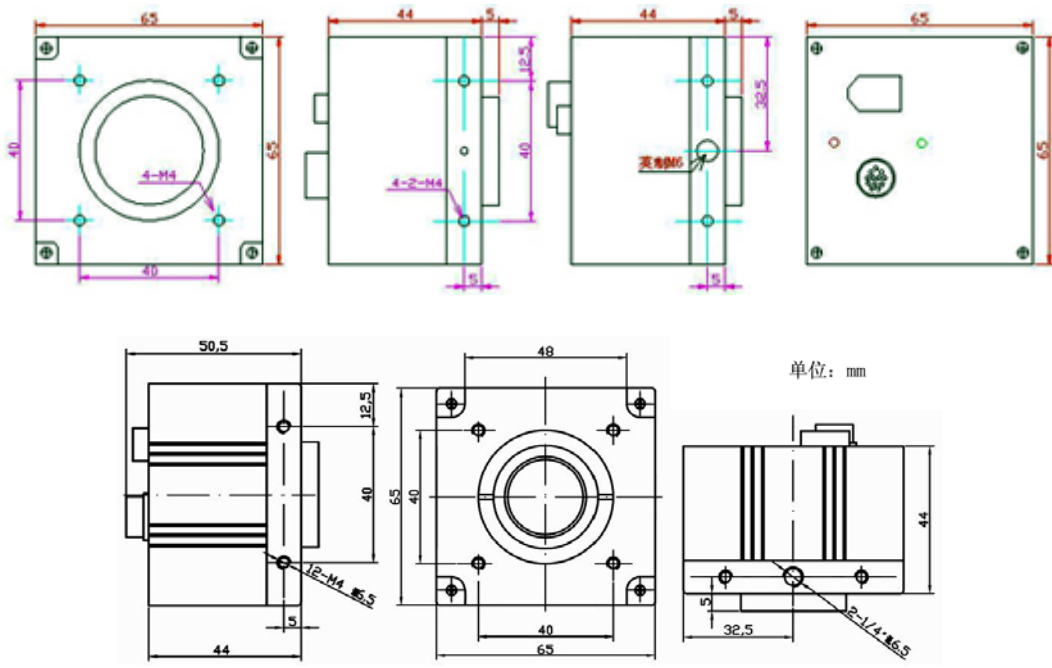
【规格型号和性能列表】

型号	AFT-VS140FM/FC	AFT-VS141FM/FC	AFT-VS142FM/FC	AFT-VS200FM/FC
最高分辨率	1392x1040	1392x1040	1392x1040	1628 x 1236
像素尺寸	4.65μm x 4.65μm	4.65μm x 4.65μm	6.45μm x 6.45μm	4.40μm x 4.40μm
传感器类型	逐行扫描 CCD			
光学尺寸	1/2"	1/2"	2/3"	1/2"
输出颜色	FM 为黑白,FC 为 bayer 彩色			
数据位数	12 位 AD, 8 或 12 位输出			
帧率	7.5fps@1392x1040	15fps@1392x1040	15fps@1392x1040	14fps@1628x1236
清晰度	FM>960 线, FC>800 线			>1000 线
信噪比	>46dB	>52dB	>56dB	

敏感度	1.8V@550nm/lux/S	1.2V@550nm/lux/S	1.2V@550nm/lux/S	0.8V@550nm/lux/S
曝光方式	帧曝光			
曝光时间	1/50000s—2s			
I/O	3 路可编程光耦隔离输入, 3 路可编程光耦隔离输出			
同步方式	外触发和内部自动			
输出方式	FireWire IEEE 1394A			
数据传输距离	10 米(加中继可达 60 米)			
可编程控制	图像尺寸、亮度、增益、帧率、曝光时间			
镜头接口	CS 口或 C 口			
供电要求	8V-30V 电源供电, 正常供电 12V			
功耗	额定功率: 3.0W, 最大功率: 5.0W			
重量、工作温度	350g、0-60°C			
尺寸 (W×H×D)	65×65×55.5(mm)			

【外型尺寸】

单位: mm , 备注: 如有变动请以实物为准!



支持型号: AFT-VS045FC/FC、AFT-VS140FC/FM、AFT-VS141FC/FM、AFT-VS142FC/FM、AFT-VS200FC/FM